

# FLORIDA

LIGHT SOLUTIONS

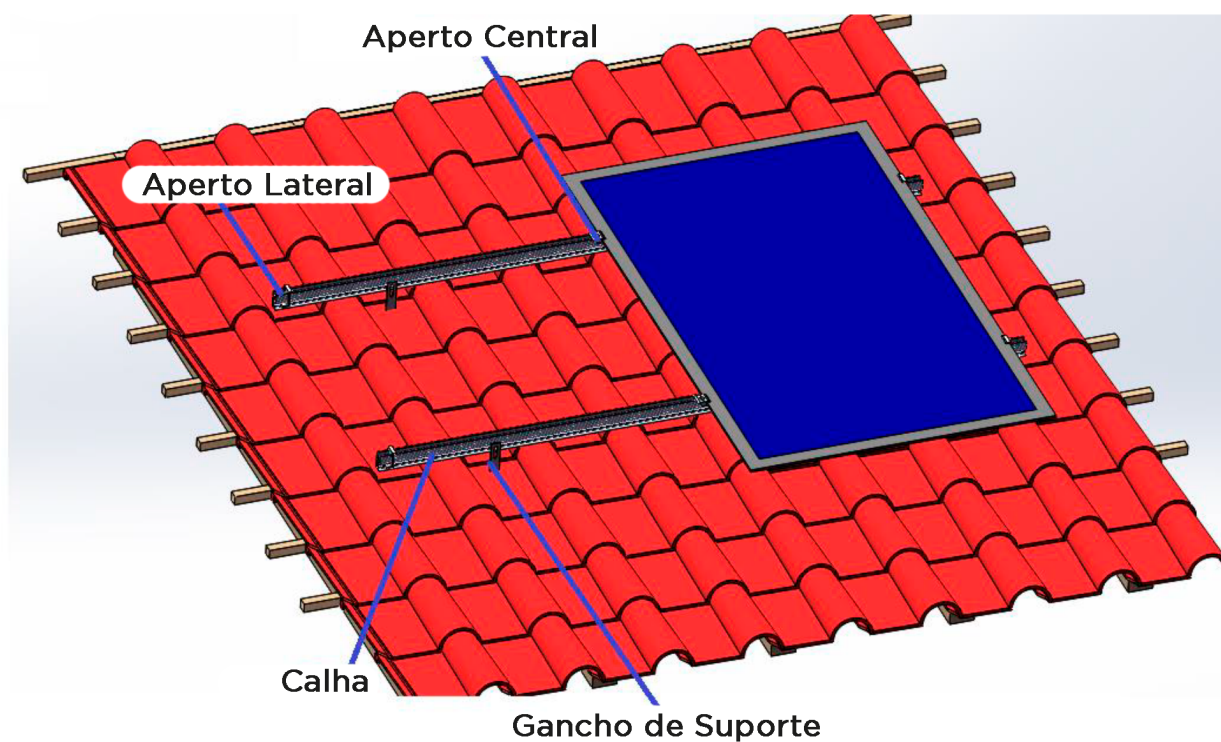
## Estutura de Suporte de Painel Solar Instruções de Instalação em Telhado



### Peças

|  |  |   |
|--|--|---|
| <p>Calha de 1.775m</p>    | <p>Aperto Central</p>     | <p>Aperto Lateral</p>  |
| <p>Gancho de Suporte</p>  | <p>Terminal de Terra</p>  | <p>Clipe de Terra</p>  |

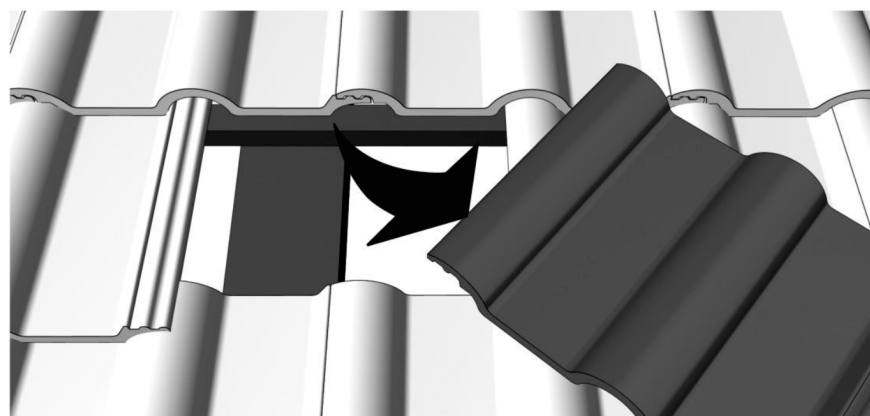
## Vista de Cima



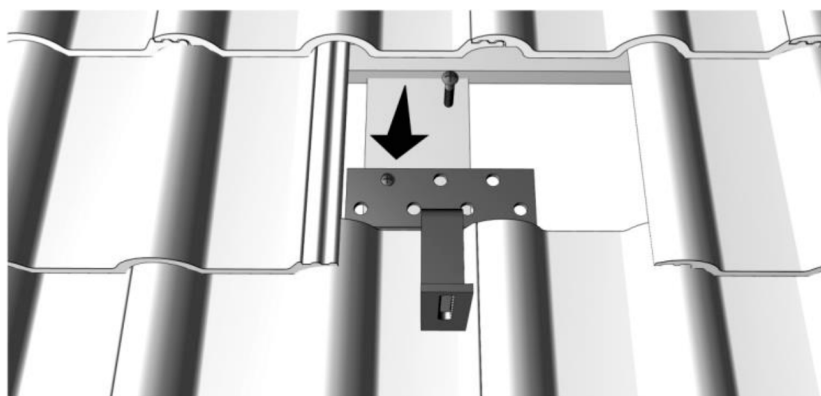
## Instruções de Instalação

### Instalação do Gancho de Suporte

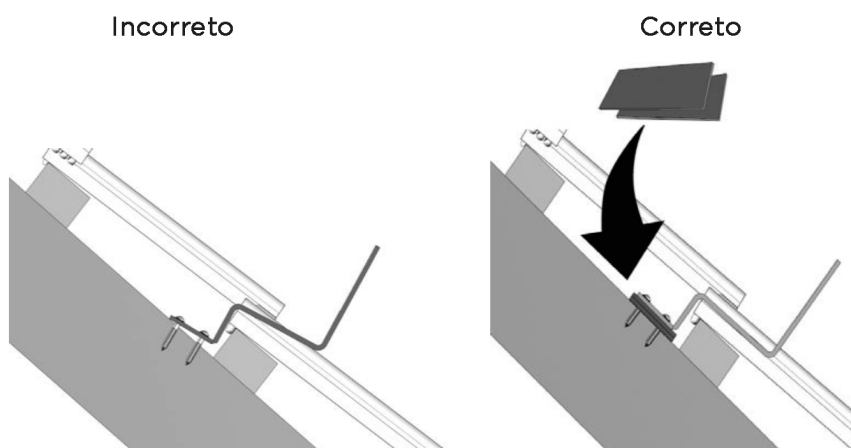
1. Determine a posição do gancho de acordo com os seus planos. Remova as telhas na posição marcada ou, se possível, levante-as ligeiramente.



2. Fixe os ganchos na viga utilizando três parafusos de madeira de 6x80mm.

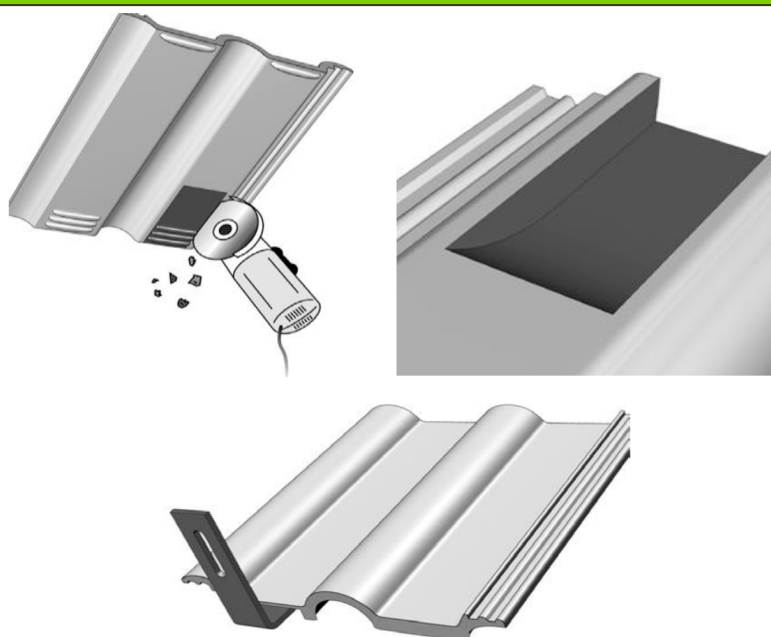



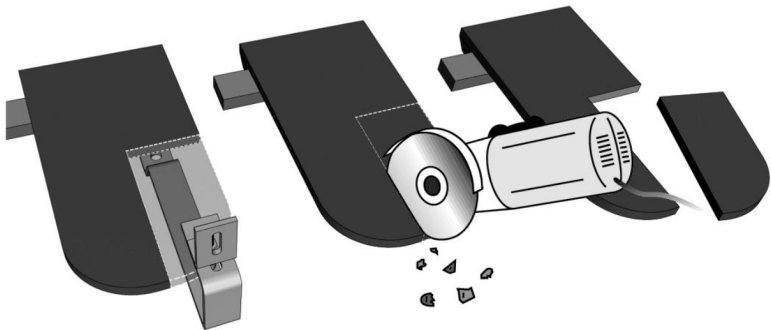
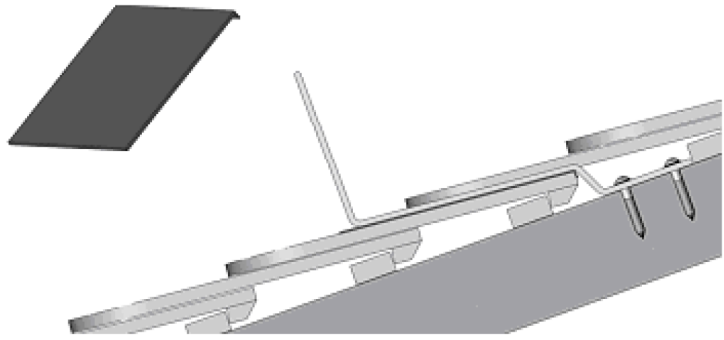
3. O gancho não pode fazer pressão na telha. Se necessário, eleve o gancho com um calço.



## Instalação do Gancho de Suporte

4. Se necessário, use uma rebarbadora para cortar um espaço na telha que permita a passagem do gancho para que a telha fique plana na superfície. Se forem usadas telhas ranhuradas, também será necessário cortar uma ranhura na telha inferior.



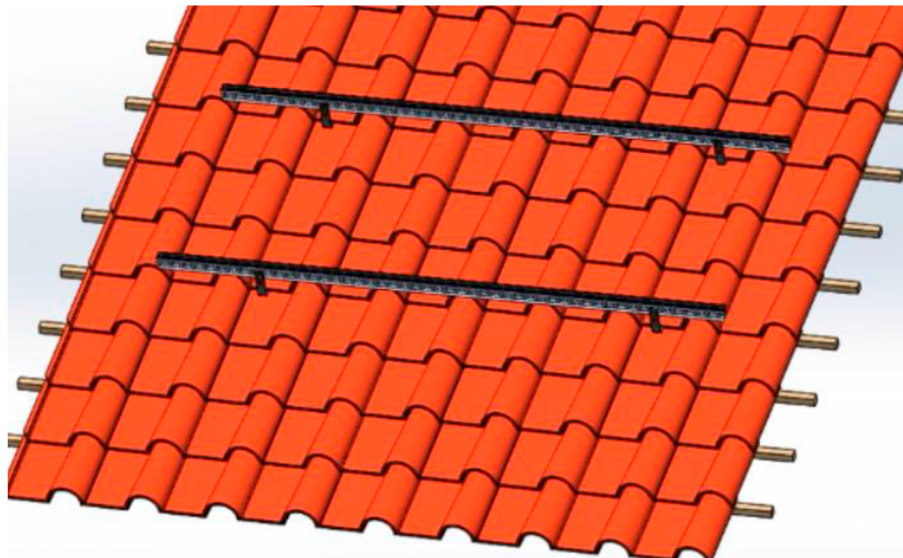
|   |  |
|---|--|
| <p>5. Cuidado! Não use o gancho como escada, pois este ponto de extrema pressão pode danificar a telha.</p>   |    |
| <p>6. Variação para instalação em telhados de telha plana. Uma ranhura tem que ser cortada na telha em volta da posição do gancho.</p>  |   |
| <p>7. Telhado de chapa de zinco tem que ser cortado no local para caber, com uma sobreposição de pelo menos 20mm em volta do espaço. Se a estrutura for de viga metálica, será preciso furar.</p> |  |

## 2) Instalação da Calha


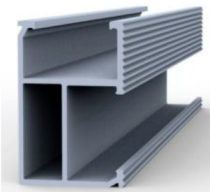
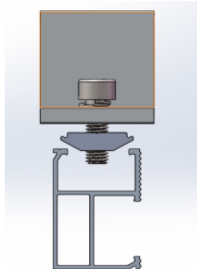
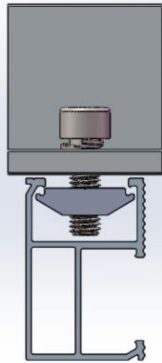
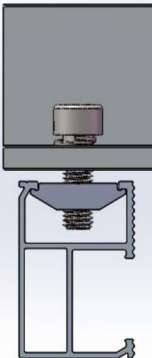
Como na referência, Instale com calha em "G"



Resultado da instalação:



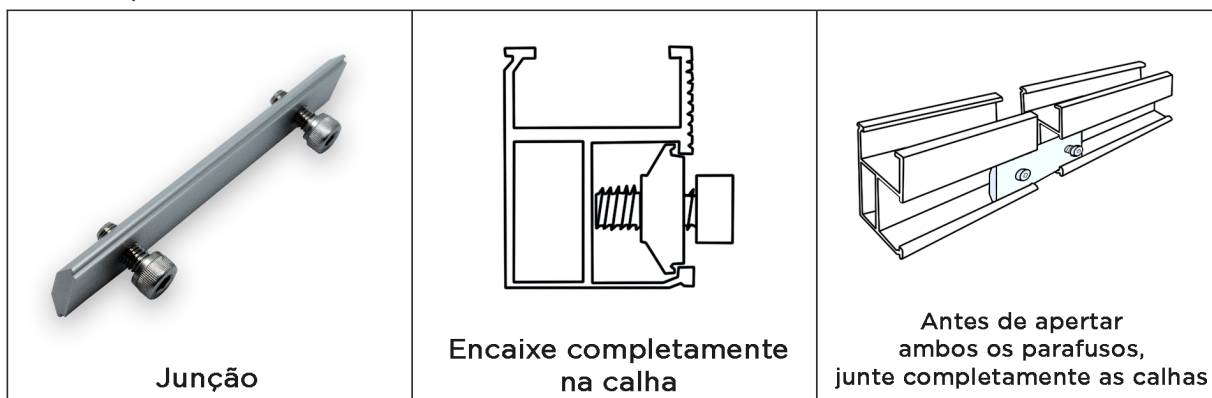
### 3) Instalação dos painéis solares

|   |  |   |
|---|--|---|
|  <p>Aperto Lateral</p>                 |  <p>Calha</p>             |  <p>Encaixe Completamente Na Calha</p> |
|  <p>Rode o aperto na direção certa</p> |  <p>Aperte o parafuso</p> |   |

## Instale o aperto central



## Junção de Várias Calhas



Instale o aperto lateral como mostra a figura



Instale o aperto central como mostra a figure



Instale o terminal de terra como mostra a figura

